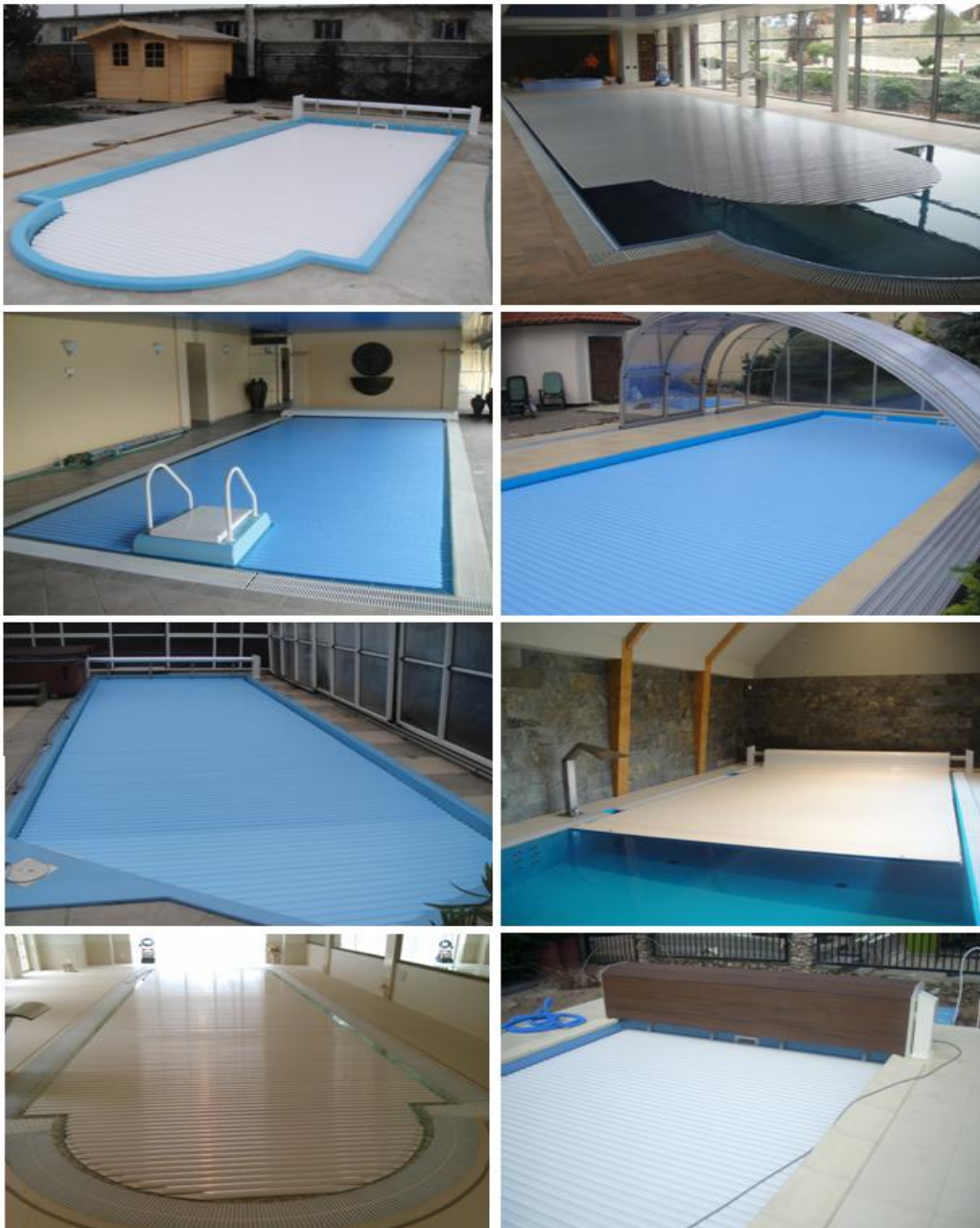


# INSTRUKCJA MONTAŻU I OBSŁUKI ROLETY BASENOWEJ PODWODNEJ



Liderpool  
Konrad Plucner  
Nowa 7c  
62-230 Witkowo (Poland)  
Tel +48 61 477 99 05  
Tel +48 535 355 938  
Fax +48 61 477 92 67  
E-mail [biuro@liderpool.pl](mailto:biuro@liderpool.pl)  
[www.liderpool.pl](http://www.liderpool.pl)

## Spis treści

### Dane techniczne

Roleta basenowa średnica nawoju – Obliczenia P75 .....	3
Roleta podwodna – poniżej powierzchni wody – montowanie bez płyt mocujących na ścianie .....	4
Roleta podwodna – poniżej powierzchni wody .....	5

### Instrukcja montażu

Liderpool roleta podwodna .....	6
---------------------------------	---

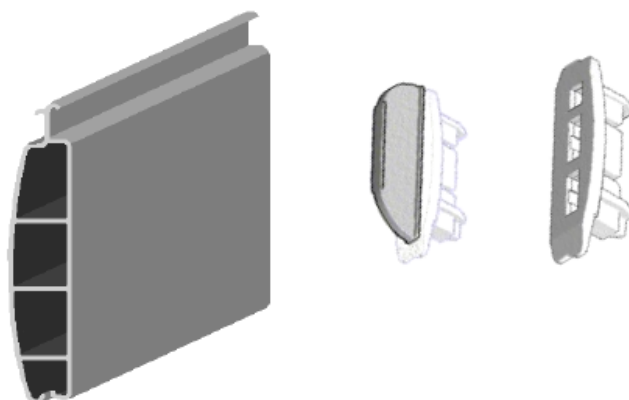
<b>Gwarancja</b> .....	<b>11</b>
------------------------	-----------

## Dane techniczne

### Roleta basenowa średnica nawoju – Obliczenia P75

# P75

LENGTE (mm)	OPROLDIAMETER MET AS 154mm	AANTAL LAMELLEN
1000	350mm	50
2000	370mm	60
3000	390mm	70
4000	420mm	80
5000	440mm	90
6000	450mm	100
7000	470mm	110
8000	490mm	120
9000	500mm	130
10000	520mm	140
11000	540mm	150
12000	550mm	160
13000	570mm	170
14000	580mm	180
15000	600mm	190

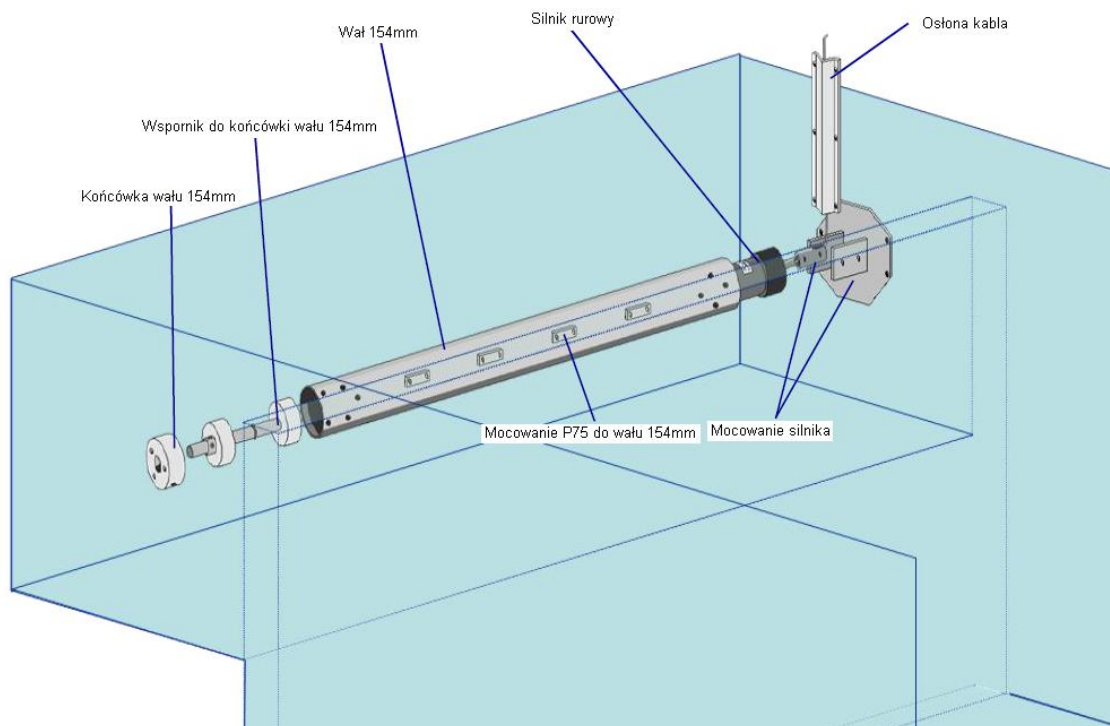


## Dane techniczne

### Dane techniczne

Liderpool roleta podwodna – poniżej powierzchni wody – montowane bez płyt mocujących na ścianie.

**!Płyty mocujące nie są obowiązkowe!**

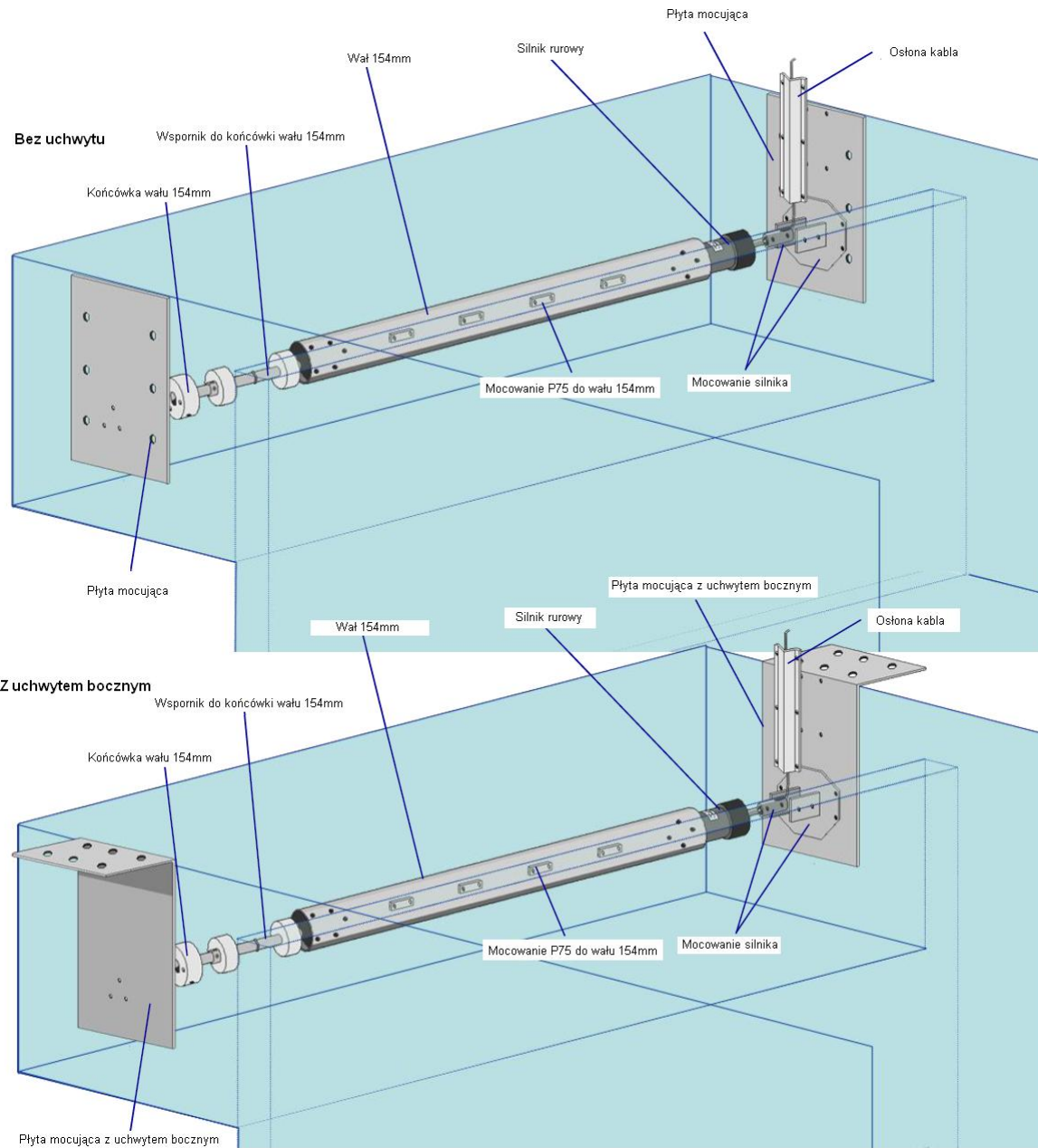


# Dane techniczne

## Dane techniczne

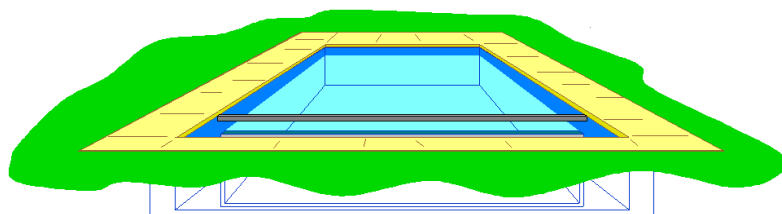
### Liderpool roleta podwodna – poniżej powierzchni wody

**!Płyty mocujące nie są obowiązkowe!**

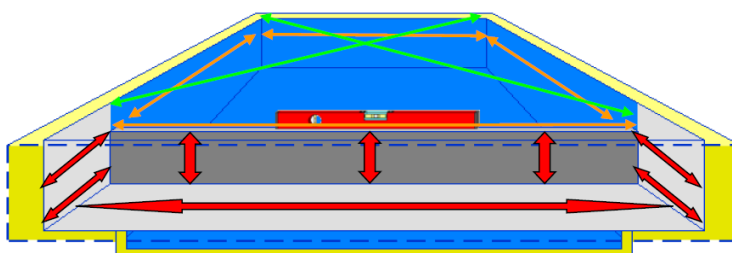


# Instrukcja montażu

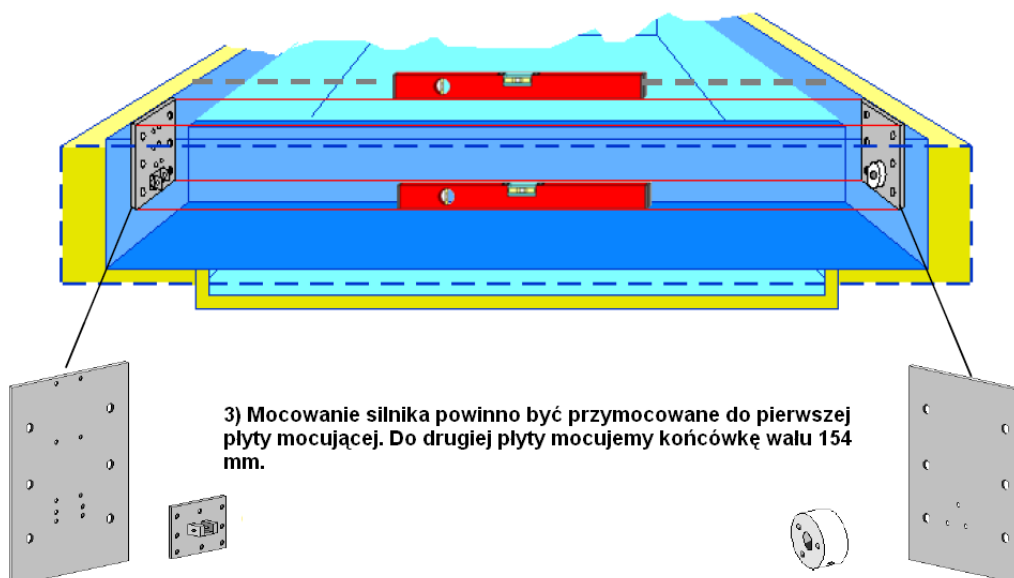
## Liderpool roleta podwodna



- 1) Sprawdź czy poziom wody jest poniżej skrzynki rolety lub poniżej pola gdzie powinno być wiercone

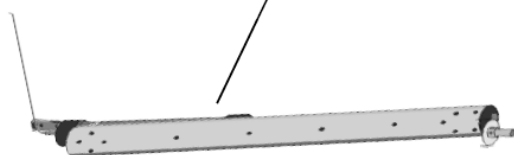
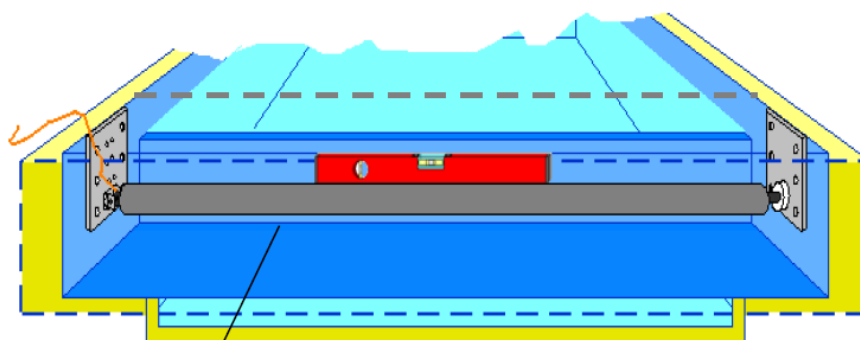


- 2) Ściany jakie i również przekątne basenu powinny być płaskie. Zwróć uwagę na wystające elementy.



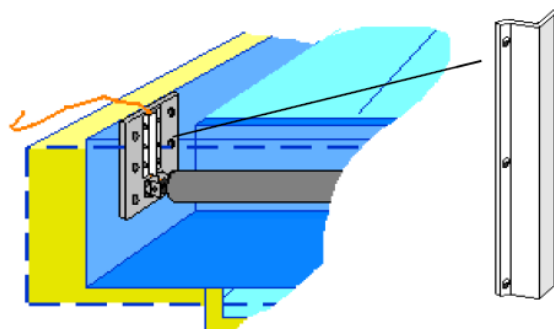
# Instrukcja montażu

## Liderpool roleta podwodna

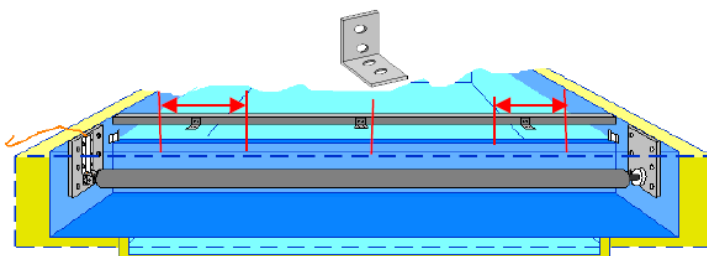


- 4) Zamontować rurkę z wtyczką silnika i rury do mocowanie silnika i końcówki wału.  
Sprawdź poziom.

- 5) Oslona kabla powinna być zamontowana na płycie bocznej.



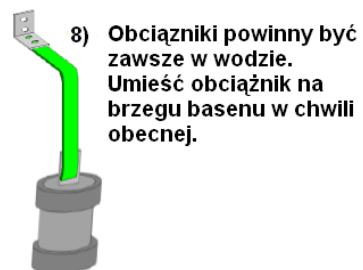
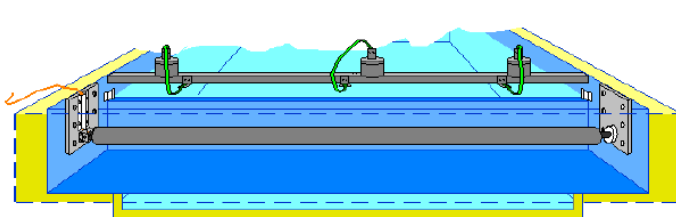
- 6) Podłączyc silnik do panelu kontrolnego i do sieci elektrycznej.  
(patrz schemat)  
Sprawdź czy silnik działa.



- 7) Wagi powinny być zamontowane 800 mm z każdej strony jeden w środku

## Instrukcja montażu

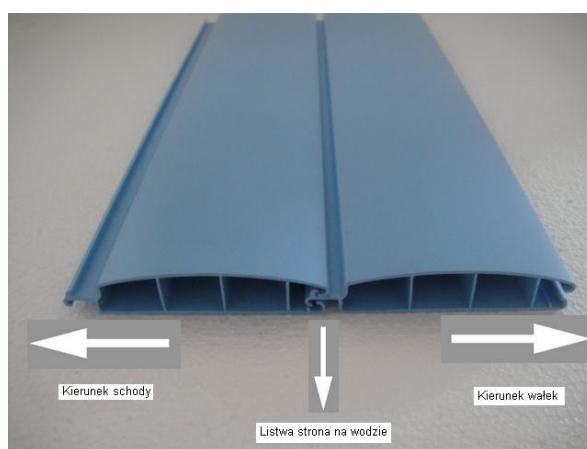
### Liderpool roleta podwodna



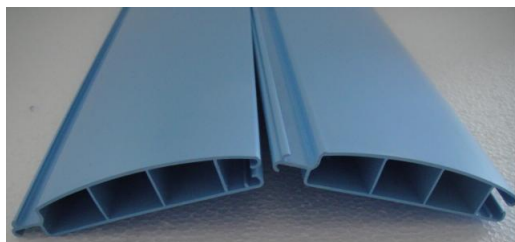
8) Obciążniki powinny być zawsze w wodzie. Umieść obciążnik na brzegu basenu w chwili obecnej.

9)

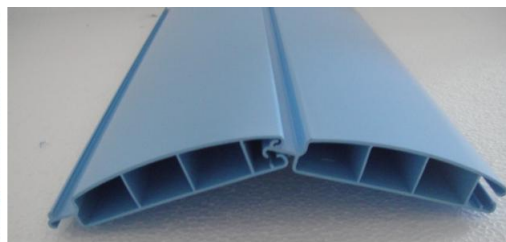
### Kierunek listwy



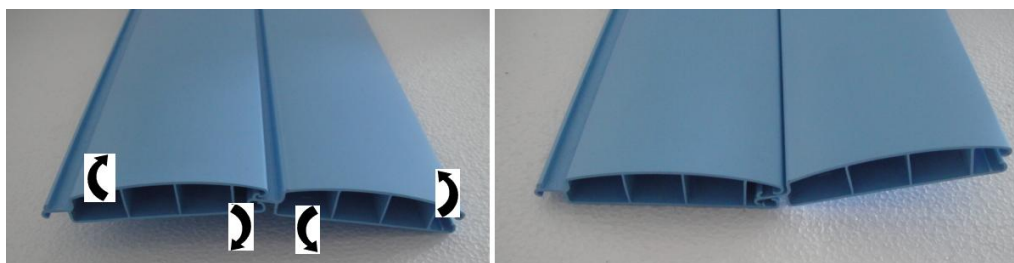
a: Dołączyć do listwy



b: Dołączyć skrzydło do rowka



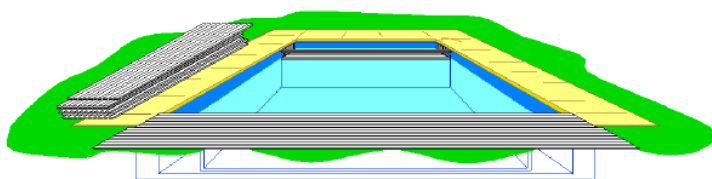
c: Przesunąć obie listwy w dół



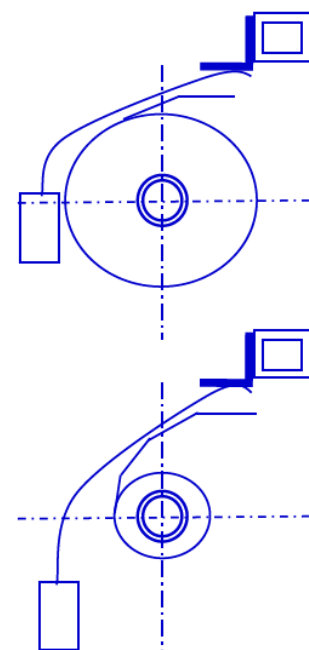
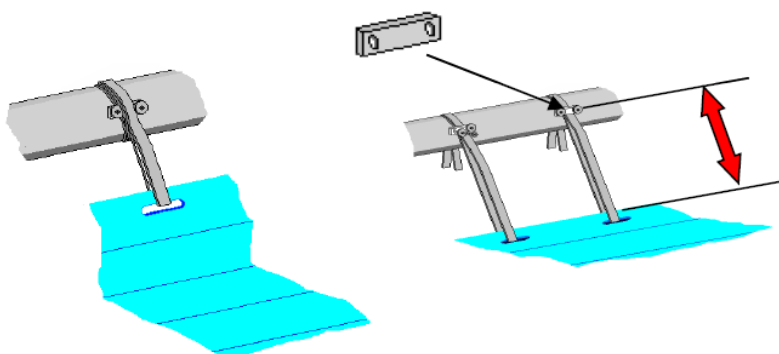


## Instrukcja montażu

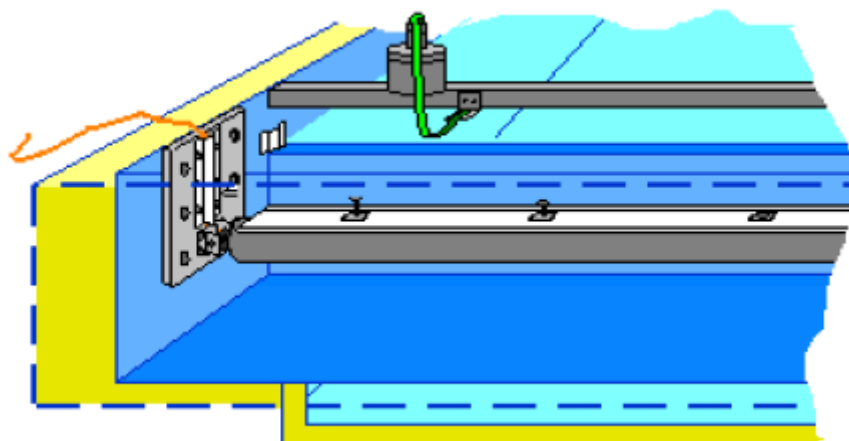
### Liderpool roleta podwodna



- 10) Mocujemy pierwszą listwę do wału za pomocą pasków. Wyregulować długość pasków (równy)



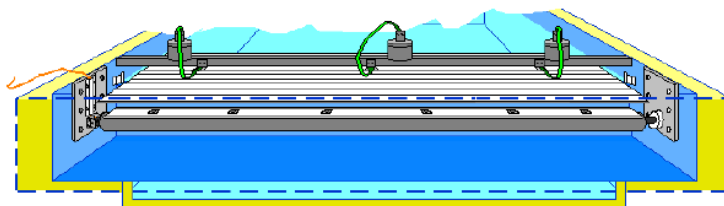
- 11) Umieść obciążniki w wodzie.



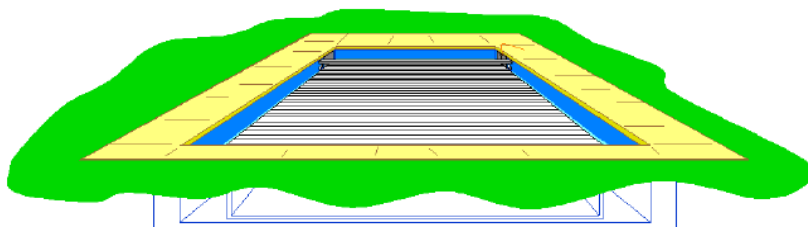
## Instrukcja montażu

### Liderpool roleta podwodna

- 12) Otwórz roletę zamknij ją ponownie ustaw ogranicznik (patrz instrukcje silnikowe)



- 13) Przykręcić skrzynkę kontrolną. Umieścić przełącznik przy basenie (tak aby osoba zamykająca roletę miała nad nią kontrolę).



## Gwarancja



### Gwarancja

Ogólnie okres gwarancji wynosi 2 lata dla wszystkich części.

### Warunki

Tylko faktura jest ważnym dokumentem gwarancji. Gwarancja obejmuje wszystkie koszty zastąpienia lub złamania materiałów, jeżeli zostały spowodowane w czasie produkcji, a nie są one efektem, pośredniego lub bezpośredniego wykorzystania błędów. Jeśli reklamacja jest sprawdzona i zaakceptowana przez Liderpool, tylko części dotyczące reklamacji zostaną wymienione lub zostanie poniesiona rekompensata finansowa. Pisemna skarga musi zostać złożona w ciągu 7 dni po zaobserwowaniu nieprawidłowości.

Koszty montażu, demontażu i transportu nie są objęte gwarancją.

Zmiana koloru nie może być postrzegana jako niedociągnięcie ponieważ jest właściwe dla tego produktu. Przesiknięcie wody do nie uszczelnionej części, są bez jakiegokolwiek gwarancji.